

# Protetor de Equipamentos Ethernet

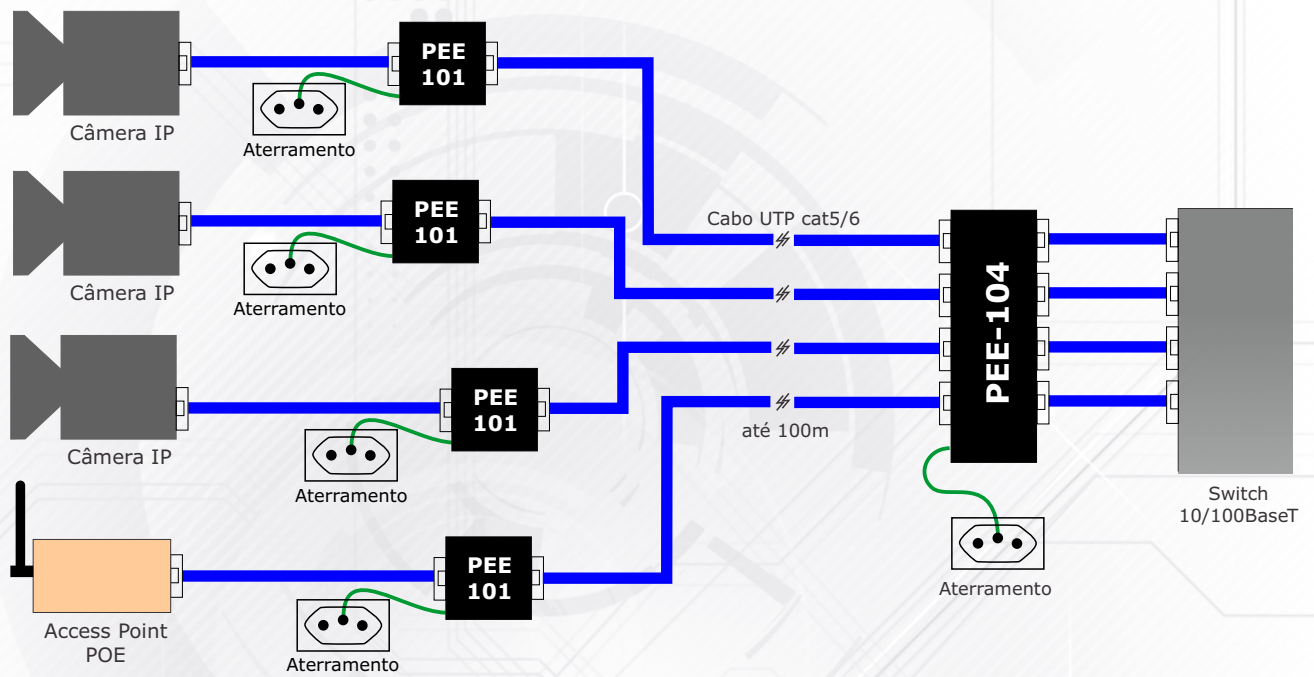


*Protege até 4 equipamentos conectados a Ethernet 10BaseT/100BaseTX contra surtos e descargas elétricas de até 40.000 Ampéres.*

- ✓ Trabalha com 8 estágios de proteção por canal;
- ✓ Adequado para rede Ethernet 10BaseT/100BaseTx;
- ✓ Usa componentes de alta velocidade e não interfere na transmissão de dados;
- ✓ Suporta correntes de até 40.000 Ampéres por canal;
- ✓ Rearme automático após surtos ou descargas elétricas;
- ✓ Usa aterramento da rede elétrica;
- ✓ Impede o funcionamento em caso de fadiga dos componentes;
- ✓ Conexão por Rj45 fêmea de alta qualidade;
- ✓ Desenvolvido e fabricado no Brasil.
- ✓ Garantia de 3 anos



## Ligação de Câmeras IP - Switch com proteção



|                               |                 |
|-------------------------------|-----------------|
| Corrente de descarga (8/20us) | 4 x 40KA        |
| Tensão limite de saída        | < 20V           |
| Perda de inserção             | < 0,5dB         |
| Banda de operação             | 150MHz          |
| Tempo de reação               | < 1ns           |
| Temperatura de Armazenamento  | -30°C a +70°C   |
| Temperatura de Operação       | -10oC a +50oC   |
| Dimensões (LxCxA)             | 130 x 41 x 30mm |
| Peso                          | 100g            |